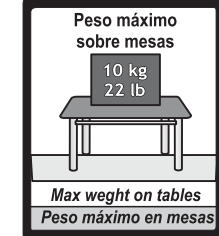
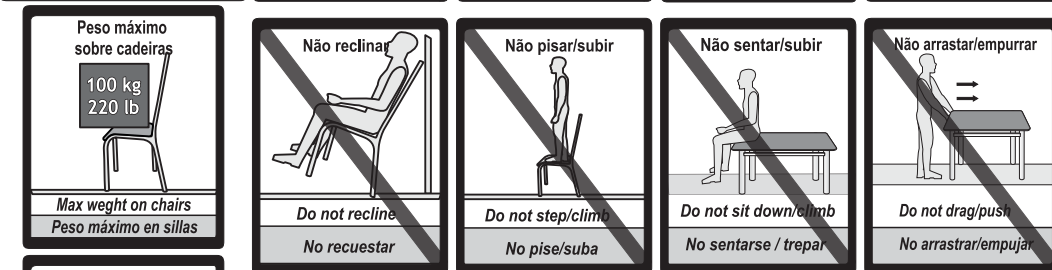


DICAS DE LIMPEZA E CONSERVAÇÃO CLEANING AND MAINTENANCE TIPS

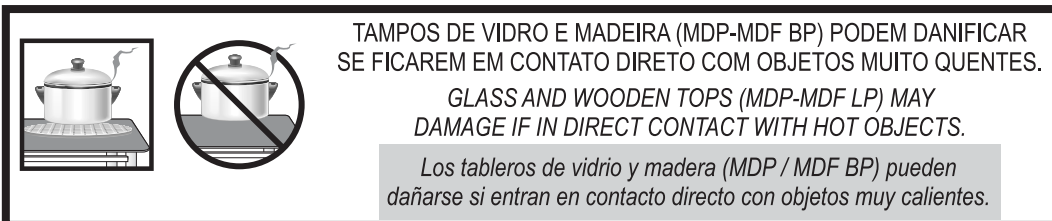
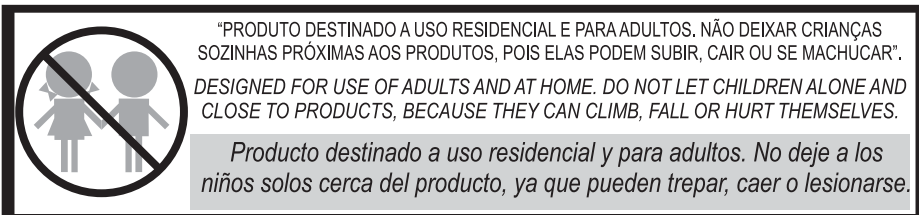


Para conservação, aplicar cera automotiva ou vaselina líquida
For high durability, spread automotive wax or vaseline

Para conservación, aplicar cera para autos o vaselina líquida

Caso necessário, reaperte os parafusos
If necessary, refasten screws

Si necesario, vuelva a apretar los tornillos



EVITAR EXPOSIÇÃO À MARESIA E LOCAIS MUITO ÚMIDOS.
AVOID EXPOSURE TO CORROSIVE SEA AIR.

Evite la exposición al aire del mar y sitios muy húmedos.

ÚLTIMA REVISÃO: AGO-2022

MODELO: 130054 PRODUTO: 139



Móveis
Muebles
Furniture

Desde 1969 a escolha inteligente!

CIPLAFE COM. IND. MOVEIS LTDA.
AV LUIZ BRAMBATTI, 62 - CEP 15612-480
FERNANDÓPOLIS - SP - BRASIL
TEL: +55 17 3465 6060
CNPJ: 47.841.911/0001-05
IE: 304.006.414.119

CIPLAFE
www.ciplafe.com.br

PREZADO MONTADOR, GENTILEZA ENTREGAR ESTE CERTIFICADO AO CLIENTE

PARABÉNS! VOCÊ ACABA DE ADQUIRIR UM PRODUTO DE ALTA QUALIDADE!
ENTRETANTO, ALGUNS CUIDADOS SÃO NECESSÁRIOS PARA MAIOR DURABILIDADE E USO CORRETO.
LEIA ATENTAMENTE TODAS AS INFORMAÇÕES E CUIDADOS ANTES DE INICIAR A MONTAGEM E UTILIZAR O PRODUTO. CONFIRA O VÍDEO DE MONTAGEM NA INTERNET

CERTIFICADO DE GARANTIA

MODELO
130054
PRODUTO
139

PRAZO

Todos os produtos fabricados pela Ciplafe possuem 3 meses de garantia contra defeitos de fabricação, conforme (Código de Defesa do Consumidor).

Ressaltar-se que, seguindo a Lei 8078/90 (Código de Defesa do Consumidor), esta garantia oferecida ao produto é exclusivamente contra defeitos de fabricação.

COMO SOLICITAR

Para solicitar a análise e conseqüente o atendimento da garantia, é necessário contatar diretamente a loja/varejista onde o produto foi adquirido e apresentar a nota fiscal de venda.

A loja/varejista será o responsável por analisar as condições e validade da garantia especificadas neste certificado, assim como efetuar a substituição do produto ou seus componentes danificados.

LIMITAÇÕES

A loja/varejista reserva-se o direito de negar o atendimento da garantia, caso seja constatado danos causados por:

- maus tratos, acidentes ou uso incorreto e inadequado.
- peso superior ao recomendado.
- produtos de limpeza inadequados.
- montagem e instalação incorretas.
- inundações, incêndios, chuvas e outros agentes externos.
- contato freqüente com a água.
- exposição freqüente à luz solar.
- utilização em locais beira-mar ou muito úmidos

Também não se estende ao fabricante do produto qualquer ressarcimento de prejuízos, perdas, danos ou lucros cessantes decorrentes da não montagem ou não utilização correta do produto por responsabilidade do cliente.

A CIPLAFE também não é responsável por qualquer GARANTIA ESTENDIDA ou ADICIONAL que o cliente tenha adquirido diretamente de lojistas ou seguradoras e que lhe ofereça qualquer cobertura ou prazo adicional após o prazo informado neste certificado.

Em caso de dificuldades de atendimento, contate diretamente a empresa em www.ciplafe.com.br ou no telefone 17 3465 6060

INSTRUÇÕES DE MONTAGEM / ASSEMBLY INSTRUCTIONS

- LEIA ATENTAMENTE TODAS AS INSTRUÇÕES ANTES DE INICIAR A MONTAGEM.
- A MONTAGEM DEVE SER FEITA EM UMA SUPERFÍCIE LIMPA E PLANA.
- ACONSELHA-SE UTILIZAR A PRÓPRIA EMBALAGEM PARA FERRAR O CHÃO E NÃO DANIFICAR O PRODUTO.
- OS PARAFUSOS DEVEM SER REAPERTADOS PERIODICAMENTE.
- EVITAR BATIDAS E CONTATOS COM OBJETOS CORTANTES PARA NÃO DANIFICAR O PRODUTO.

BASE CIPLAFE BOX C/ TP BP 490MM X 510MM P/ TAMPO VD 1,0M/1,1M - COD 139
 BASE CIPLAFE BOX W/ BP TOP 490MM X 510MM FOR GLASS TOP 1,1M/1,11M - COD 139

ASSISTA O VÍDEO DE MONTAGEM EM:
 WATCH ASSEMBLY VIDEO AT:

www.ciplafe.com.br/videos

ESCALA APROXIMADA DOS ACESSÓRIOS
 ACCESSORIES ESTIMATED MEASURES 1:1

ESCALA APROXIMADA DAS PEÇAS
 PIECES ESTIMATED MEASURES 1:30

QR CODE



Desde 1969 a escolha inteligente!
 Desde 1969 la opción inteligente!
 Since 1969 the smart choice!

CIPLAFE COM. IND. MOVEIS LTDA.
 AV LUIZ BRAMBATTI, 62 - CEP 15612-480
 FERNANDÓPOLIS - SP - BRASIL
 TEL: +55 17 3465 6060
 CNPJ: 47.841.911/0001-05
 IE: 304.006.414.119

www.ciplafe.com.br

RECURSOS PARA MONTAGEM
 ASSEMBLY RESOURCES


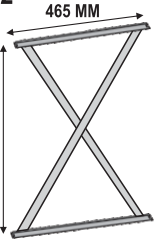
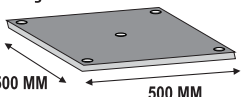


1 PESSOA
 1 PERSON

1 CHAVE PHILIPS
 (NÃO INCLUSA)

1 PHILIPS SCREWDRIVER
 (NOT INCLUDED)

PEÇAS PARA BASE 139 / PIECES FOR BOX TOP 139

| | | | |
|---|------|--|--------------|
| PEÇA-01  720 MM 465 MM | 2 un | estrutura lateral bronze 720mm x 465mm lateral frame 720mm x 465mm bronze | cod PBAS0121 |
| | 2 un | estrutura lateral pt fosco 720mm x 465mm lateral frame 720mm x 465mm matte black | cod PBAS0172 |
| PEÇA-02  695 MM 465 MM | 2 un | estrutura lateral bronze 695mm x 465mm lateral frame 695mm x 465mm bronze | cod PBAS0122 |
| | 2 un | estrutura lateral preto fosco 695mm x 465mm lateral frame 695mm x 465mm matte black | cod PBAS0173 |
| PEÇA-03  500 MM 500 MM | 1 un | tampo BP amêndoa 500mm X 500mm top BP almond 500mm X 500mm | cod ABAS0015 |
| | 1 un | tampo BP preto 500mm X 500mm top BP black 500mm X 500mm | cod ABAS0174 |

A PINTURA CRAQUEADO PRETO E BRONZE PODEM APRESENTAR VARIAÇÕES DE TONALIDADE
 TEXTURED BLACK AND BRONZE PAINTING MAY HAVE SOME CHANGES


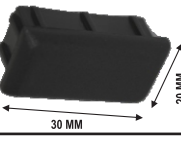
OS PARAFUSOS DEVEM SER REAPERTADOS PERIODICAMENTE
 SCREWS MUST BE REFASTEN FREQUENTLY

MEDIDAS E CORES PODEM APRESENTAR PEQUENAS VARIAÇÕES
 MEASURES AND COLORS MAY HAVE SOME CHANGES

MODELO: 130054
 PRODUTO: 139

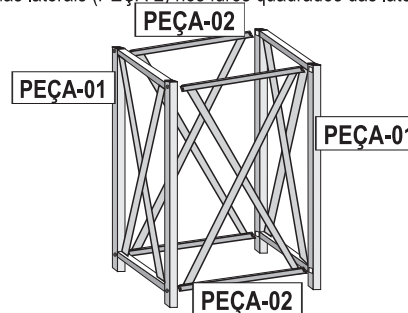
ÚLTIMA REVISÃO
 AGO-2022

ACESSÓRIOS PARA BASE BOX 139 / ACCESSORIES FOR BOX BASE 139

| | | | |
|--|------|--|------------|
| ACES-A  12 MM 30 MM | 8 un | parafuso atar. tamp. philips 6,3MM x 30MM zinc. screw fix. top philips 6,3MM x 30MM zincado | cod 190001 |
| ACES-B  17 MM 17 MM | 8 un | tampa cabeça de parafuso branca screw head plastic protection white | cod 240033 |
| | 8 un | tampa cabeça de parafuso preta screw head plastic protection black | cod 240034 |
| ACES-C  30 MM 20 MM | 4 un | ponteira interna 20mmX30mm preta inner plastic cover 20mmX30mm black | cod 240067 |
| | 4 un | ponteira interna 20mmX30mm branca inner plastic cover 20mmX30mm white | cod 240068 |
| ACES-D  15 MM | 5 un | apoio adesivo p/ vidro 15mm glass adhesive support 15 mm | cod 210014 |

PASSO 1 / STEP 1

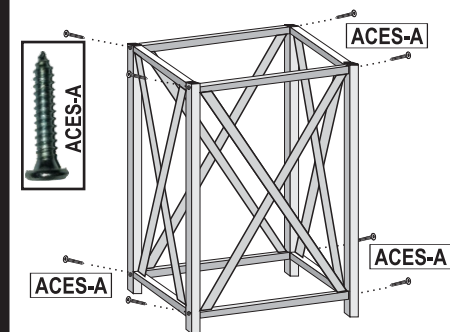
- Posicione as duas laterais (PEÇA-1) com os furos quadrados voltados para dentro.
- Encaixe as duas laterais (PEÇA-2) nos furos quadrados das laterais (PEÇA-1).



- Place the two lateral frames (PIECE-1), leaving square roles turned to inner side.
- Fit the two other lateral frames (PIECE-2) into lateral frames (PIECE-1).

PASSO 2 / STEP 2

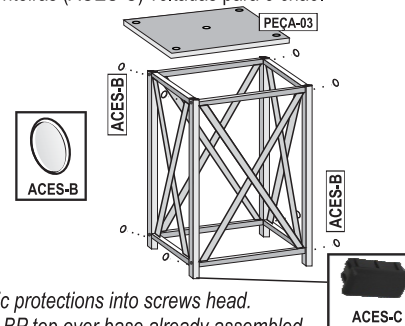
- Após encaixar as quatro laterais (PEÇA-1 e PEÇA 2), aperte os parafusos (ACES-A).



- After fit all four lateral frames, fasten screws.

PASSO 3 / STEP 3

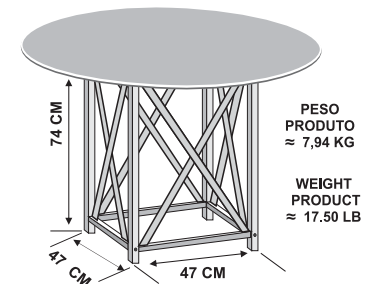
- Encaixe todas as tampas plásticas (ACES-B) nas cabeças dos parafusos.
- Encaixe o tampo de madeira BP (PEÇA-3) sobre a armação já montada, deixando as ponteiras (ACES-C) voltadas para o chão.



- Fit all plastic protections into screws head.
- Fit wooden BP top over base already assembled, leaving inner plastic covers turned to floor.

PASSO 4 / STEP 4

- Apoie o tampo de vidro sobre o tampo de madeira BP (PEÇA-3) de forma centralizada.
- Agora seu produto está pronto para uso.



PESO PRODUTO
 ≈ 7,94 KG

WEIGHT PRODUCT
 ≈ 17.50 LB

- Fit glass top over wooden BP top in a centralized way.
- Now your product is ready for use.