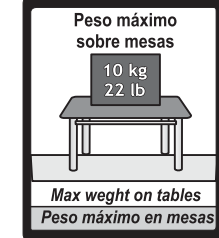


# DICAS DE LIMPEZA E CONSERVAÇÃO CLEANING AND MAINTENANCE TIPS

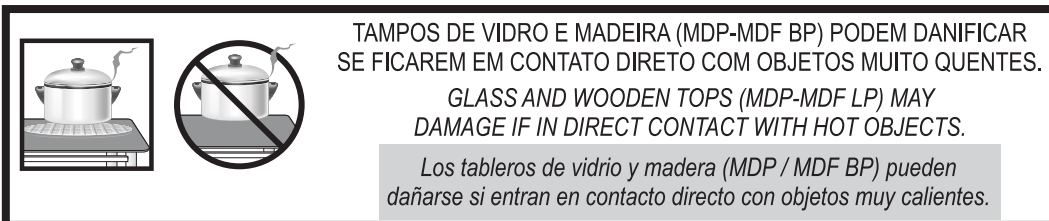
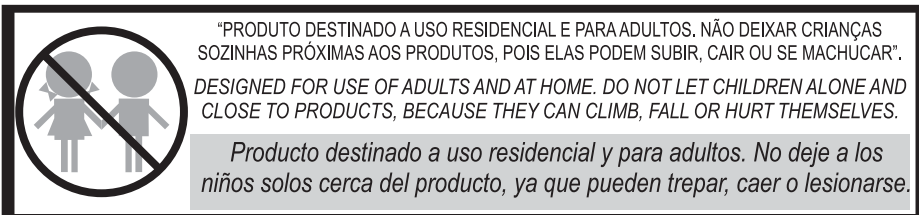


**Para conservação, aplicar cera automotiva ou vaselina líquida**  
For high durability, spread automotive wax or vaseline

**Para conservación, aplicar cera para autos o vaselina líquida**

**Caso necessário, reaperte os parafusos**  
If necessary, refasten screws

**Si necesario, vuelva a apretar los tornillos**



**EVITAR EXPOSIÇÃO À MARESIA E LOCAIS MUITO ÚMIDOS.**  
AVOID EXPOSURE TO CORROSIVE SEA AIR.

**Evite la exposición al aire del mar y sitios muy húmedos.**

**ÚLTIMA REVISÃO: AGO-2022**

**MODELO: 130056 PRODUTO: ESCRIVANINHA**



Móveis  
Muebles  
Furniture

*Desde 1969 a escolha inteligente!*

CIPLAFE COM. IND. MOVEIS LTDA.  
AV LUIZ BRAMBATTI, 62 - CEP 15612-480  
FERNANDÓPOLIS - SP - BRASIL  
TEL: +55 17 3465 6060  
CNPJ: 47.841.911/0001-05  
IE: 304.006.414.119

**www.ciplafe.com.br**

**PREZADO MONTADOR, GENTILEZA ENTREGAR ESTE CERTIFICADO AO CLIENTE**

**PARABÉNS! VOCÊ ACABA DE ADQUIRIR UM PRODUTO DE ALTA QUALIDADE!**  
**ENTRETANTO, ALGUNS CUIDADOS SÃO NECESSÁRIOS PARA MAIOR DURABILIDADE E USO CORRETO.**  
**LEIA ATENTAMENTE TODAS AS INFORMAÇÕES E CUIDADOS ANTES DE INICIAR A MONTAGEM E UTILIZAR O PRODUTO. CONFIRA O VÍDEO DE MONTAGEM NA INTERNET**

## CERTIFICADO DE GARANTIA

MODELO  
130056  
PRODUTO  
ESCRIVANINHA

### PRAZO

Todos os produtos fabricados pela Ciplafe possuem 3 meses de garantia contra defeitos de fabricação, conforme (Código de Defesa do Consumidor).

Ressaltar-se que, seguindo a Lei 8078/90 (Código de Defesa do Consumidor), esta garantia oferecida ao produto é exclusivamente contra defeitos de fabricação.

### COMO SOLICITAR

Para solicitar a análise e conseqüente o atendimento da garantia, é necessário contatar diretamente a loja/varejista onde o produto foi adquirido e apresentar a nota fiscal de venda.

A loja/varejista será o responsável por analisar as condições e validade da garantia especificadas neste certificado, assim como efetuar a substituição do produto ou seus componentes danificados.

### LIMITAÇÕES

A loja/varejista reserva-se o direito de negar o atendimento da garantia, caso seja constatado danos causados por:

- maus tratos, acidentes ou uso incorreto e inadequado.
- peso superior ao recomendado.
- produtos de limpeza inadequados.
- montagem e instalação incorretas.
- inundações, incêndios, chuvas e outros agentes externos.
- contato freqüente com a água.
- exposição freqüente à luz solar.
- utilização em locais beira-mar ou muito úmidos

Também não se estende ao fabricante do produto qualquer ressarcimento de prejuízos, perdas, danos ou lucros cessantes decorrentes da não montagem ou não utilização correta do produto por responsabilidade do cliente.

A CIPLAFE também não é responsável por qualquer GARANTIA ESTENDIDA ou ADICIONAL que o cliente tenha adquirido diretamente de lojistas ou seguradoras e que lhe ofereça qualquer cobertura ou prazo adicional após o prazo informado neste certificado.

Em caso de dificuldades de atendimento, contate diretamente a empresa em [www.ciplafe.com.br](http://www.ciplafe.com.br) ou no telefone 17 3465 6060

# INSTRUÇÕES DE MONTAGEM / ASSEMBLY INSTRUCTIONS

LEIA ATENTAMENTE TODAS AS INSTRUÇÕES ANTES DE INICIAR A MONTAGEM.  
A MONTAGEM DEVE SER FEITA EM UMA SUPERFÍCIE LIMPA E PLANA.  
ACONSELHA-SE UTILIZAR A PRÓPRIA EMBALAGEM PARA FORRAR O CHÃO  
E NÃO DANIFICAR O PRODUTO.

OS PARAFUSOS DEVEM SER REAPERTADOS PERIODICAMENTE.  
EVITAR BATIDAS E CONTATOS COM OBJETOS CORTANTES.

**ESCRIVANINHA CIPLAFE OFFICE 40 X 40 C/ TAMPO 1,2M X 0,60M**  
**OFFICE CIPLAFE WRITING DESK 40 X 40 WITH TOP 1,2M X 0,60M**

ASSISTA O VÍDEO DE MONTAGEM EM:  
WATCH ASSEMBLING VIDEO AT:



[www.ciplafe.com.br/videos](http://www.ciplafe.com.br/videos)



Desde 1969 a escolha inteligente!  
Desde 1969 la opción inteligente!  
Since 1969 the smart choice!

CIPLAFE COM. IND. MOVEIS LTDA.  
AV LUIZ BRAMBATTI, 62 - CEP 15612-480  
FERNANDÓPOLIS - SP - BRASIL  
TEL: +55 17 3465 6060  
CNPJ: 47.841.911/0001-05  
IE: 304.006.414.119

[www.ciplafe.com.br](http://www.ciplafe.com.br)

ESCALA APROXIMADA DOS ACESSÓRIOS 1:1  
ACCESSORIES ESTIMATED MEASURES

ACESSÓRIOS PARA ESCRIVANINHA / ACES WITH WRITING DESK

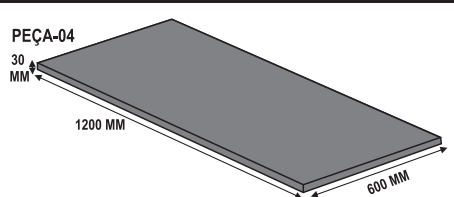
	parafuso cabeça tampinha philips 1/4" x 50mm zincado	cod 190039
4 un	screw head cover philips 1/4" x 50mm zincated	

	paraf. atar. cab. ch. phs 4,8mm x 55mm zinc.	cod 190003
4 un	philips flat head screw 4,8mm x 55mm zinc.	

	pont. tapa furo 14mm branco	cod 240075
4 un	hole-tap 14mm branco	
	pont. tapa furo 14mm preto	cod 240080
	hole-tap 14mm black	
	pont. tapa furo 14mm cromado	cod 240081
	hole-tap 14mm chromated	

	ponteira interna 40mm x 40mm preto	cod 240030
4 un	internal plastic cover 40mm x 40mm black	

PEÇAS PARA ESCRIVANINHA - VOLUME - 02  
PIECES WITH WRITING DESK - VOLUME - 02



1 un	tampo carvalho montreal 1200 mm x 600 mm	cod ABAS0144
	top montreal oak 1200 mm x 600 mm	
	tampo amêndoa 1200 mm x 600 mm	cod ABAS0147
	top almond 1200 mm x 600 mm	
	tampo branco 1200 mm x 600 mm	cod ABAS0146
	top white 1200 mm x 600 mm	

RECURSOS PARA MONTAGEM  
ASSEMBLING RESOURCES



1 PESSOA / 1 PERSON  
1 CHAVE PHILIPS (NÃO INCLUSA) / 1 PHILIPS SCREWDRIVER (NOT INCLUDED)

ESCALA APROXIMADA DAS PEÇAS 1:15  
PIECES ESTIMATED MEASURES

PEÇAS PARA ESCRIVANINHA / PIECES WITH WRITING DESK - VOLUME - 01

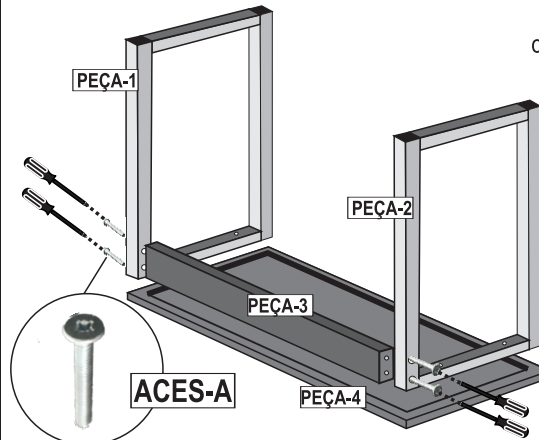
	pé direito 40mm x 40mm x 710mm bronze	cod PBAS0158
	foot right 40mm x 40mm x 710mm bronze	
	pé direito 40mm x 40mm x 710mm branco	cod PBAS0156
	foot right 40mm x 40mm x 710mm white	
1 un	pé direito 40mm x 40mm x 710mm craq. preto	cod PBAS0150
	foot right 40mm x 40mm x 710mm text black	
1 un	pé direito 40mm x 40mm x 710mm preto fosco	cod PBAS0167
	foot right 40mm x 40mm x 710mm matte black	

	pé esquerdo 40mm x 40mm x 710mm bronze	cod PBAS0159
	foot left 40mm x 40mm x 710mm bronze	
	pé esquerdo 40mm x 40mm x 710mm branco	cod PBAS0157
	foot left 40mm x 40mm x 710mm white	
1 un	pé esquerdo 40mm x 40mm x 710mm craq. preto	cod PBAS0151
	foot left 40mm x 40mm x 710mm text black	
1 un	pé esquerdo 40mm x 40mm x 710mm preto fosco	cod PBAS0168
	foot left 40mm x 40mm x 710mm matte black	

PEÇAS PARA ESCRIVANINHA / PIECES WITH WRITING DESK - VOLUME - 02

	travessa 100mm x 1110mm branco	cod ABAS0090
	bar 100mm x 1110mm white	
	travessa 100mm x 1110mm preto	cod ABAS0091
1 un	bar 100mm x 1110mm black	
	travessa 100mm x 1110mm carv. montreal	cod ABAS0110
1 un	bar 100mm x 1110mm montreal oak	
	travessa 100mm x 1110mm amêndoa	cod ABAS0111
1 un	bar 100mm x 1110mm almond	

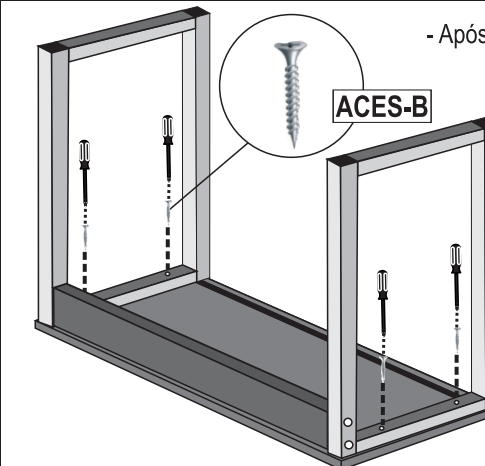
## PASSO 1 / STEP 1



- Deite o tampo em uma superfície plana e limpa com o fundo voltado para cima (utilize a própria embalagem do produto para forrar);  
- Apoie os pés (PEÇA-01) e (PEÇA-02) com a travessa (PEÇA-03) sobre o fundo do tampo.  
E fixe os pés com a travessa utilizando os parafusos (ACES-A).

- Lay the top on a flat, clean surface with the bottom facing up (use the product packaging for lining);  
- Support the feet (PART-01) and (PART-02) with the bar (PART-03) on the bottom of the top.  
And fix the feet with the bar using the screws (ACES-A).

## PASSO 2 / STEP 2

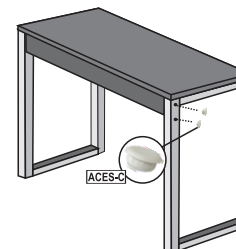


- Após unir os pés com a travessa, fixe os pés alinhado a borda lateral do tampo utilizando os parafusos (ACES-B)

- After joining the feet with the bar, fix the feet aligned to the side edge of the top using the screws (ACES-B)

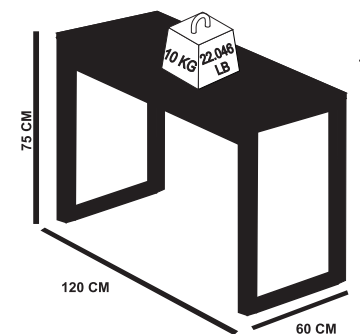
## PASSO 3 / STEP 3

- Em uma superfície plana, reaperte todos os parafusos (ACES-A), para que a base não balance.  
- Insira os tapa furos (ACES-C) nos pés. - Após isso, seu produto estará pronto para uso.



- On a flat surface, retighten all screws (ACES-A) so that the base stays stable.  
- Insert the hole plugs (ACES-C) in the feet.  
- After that, your product will be ready to use.

## MEDIDAS / DIMENSIONS



PESO  
WEIGHT  
17 KG  
37,48 LB

OS PARAFUSOS DEVEM SER REAPERTADOS PERIODICAMENTE  
SCREWS MUST BE REFASTEN FREQUENTLY

MEDIDAS E CORES PODEM APRESENTAR PEQUENAS VARIAÇÕES  
MEASURES AND COLORS MAY HAVE SOME CHANGES

MODELO: 130056  
PRODUTO:  
ESCRIVANINHA  
ULTIMA REVISAO  
AGO-2022